

iFusion SmartStation

Handleiding

Voor documentatie over iFusion in andere talen, ga naar <http://www.thefusionphone.com>

Copyright © 2011

Alle rechten voorbehouden. Niets uit deze Handleiding mag op wat voor manier dan ook worden gereproduceerd of gekopieerd zonder toestemming van de fabrikant. De informatie en specificaties in dit document kunnen zonder voorafgaande kennisgeving worden gewijzigd.

Bluetooth-handelsmerken zijn eigendom van Bluetooth SIG, Inc. en worden gebruikt onder licentie.

FaceTime is een handelsmerk van Apple, Inc.

4290-0025-NL

Inhoudsopgave

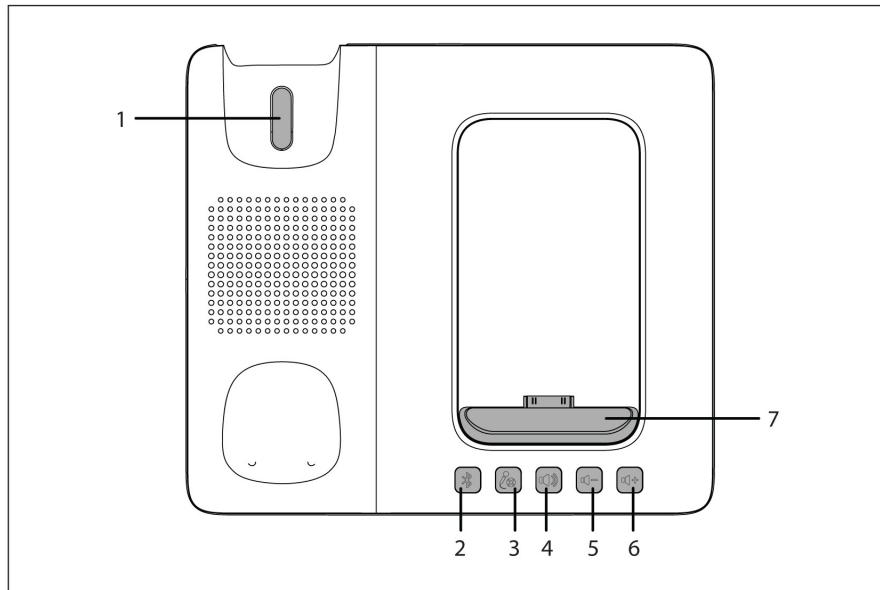
Inhoudsopgave	i
Inleiding	1
Vooraanzicht	1
Achteraanzicht	2
Bluetooth-verbinding	3
1. De iPhone voorbereiden	3
2. Het iFusion Station voorbereiden	3
3. De apparaten koppelen	4
Bellen en antwoorden	5
Een oproep naar de iPhone schakelen	5
Een oproep naar het iFusion Station schakelen	5
Een oproep uitschakelen	6
Het volume aanpassen	6
Muziek afspelen	6
Gegevens synchroniseren	7
iFusion Station met FaceTime gebruiken	8
Bijlage	9
Problemen oplossen	9
Mededeling FCC	12
Mededeling WEEE	12
Naleving RoHS	12

Inleiding



Gefeliciteerd met uw aankoop van iFusion Station.

Deze handleiding geeft aan hoe u het iFusion Station instelt, ermee telefoneert, naar muziek luistert, uw iPhone oplaadt en iPhone-gegevens synchroniseert met uw computer.

Vooraanzicht

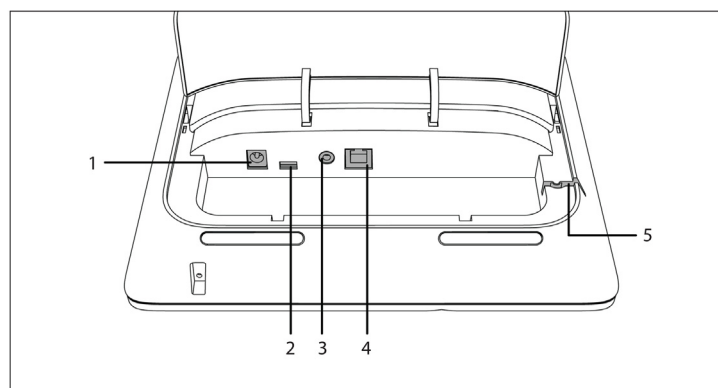


1	Hoornschakelaar	Schakelaar voor in/uitschakelen hoorn.
2		Bluetooth-knop – Druk in om het iFusion Station in de koppelingsmodus te zetten. Snel knipperend blauw lampje: koppelt Langzaam knipperend blauw lampje: detectiemodus Continue schijnend blauw lampje: aangesloten
3		Mute-knop – Druk in om de hoorn of luidspreker uit te zetten. Druk nogmaals in om de oproep weer te horen. Rood lampje: uitgeschakeld
4		Speaker-knop – Druk in om te bellen via de luidspreker. Groen lampje: handsfree-modus (luidspreker ingeschakeld)

5		Volume Down-knop – Druk in om het volume te verlagen. Snel knipperend: minimum bereikt
6		Volume Up-knop – Druk in om het volume te verhogen. Snel knipperend: maximum bereikt
7	Docking houder	Hierop verbindt u de iPhone met het iFusion Station. Als de iPhone gedockt is, laadt deze op.

Opmerking: Het duurt iets langer om de iPhone op te laden als het iFusion Station aan een computer is aangesloten.

Achteraanzicht



1	Stroompoort	Sluit het netsnoer aan.
2	Mini-USB-poort	Sluit het iFusion Station aan een computer aan. Gebruik een mini-USB-stekker aan de ene kant en een standaard USB-stekker aan de andere kant.
3	Audio-uitgang	Sluit de externe luidsprekers aan.
4	Handsetpoort	Sluit de handsetkabel aan het iFusion Station aan.
5	Kabelgeleider	Houdt het snoer op zijn plaats, zodat het iFusion Station niet wiebelt op het bureau.

Bluetooth-verbinding

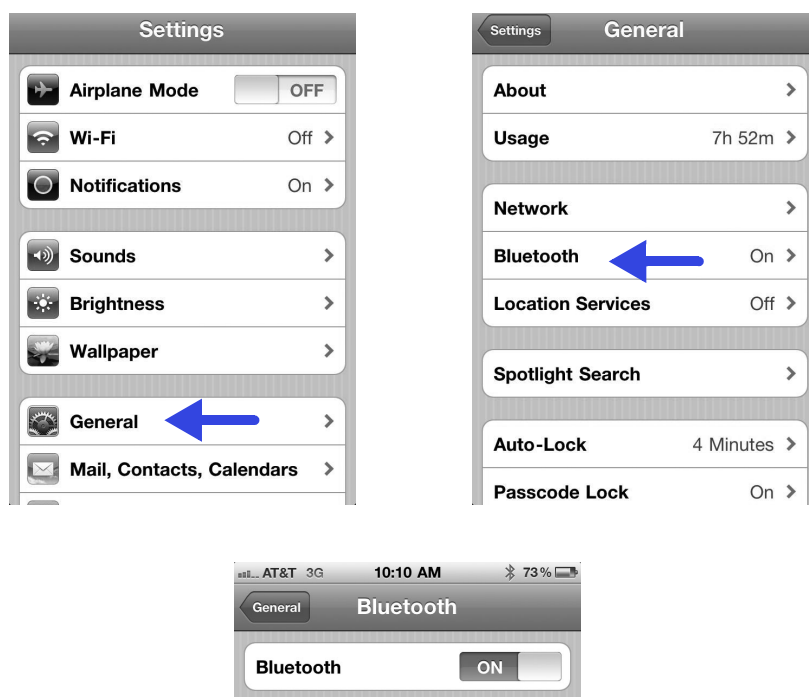
U dient uw iPhone te koppelen met het iFusion Station. Het iFusion Station is compatibel met Bluetooth 2.1+EDR. Het iFusion Station biedt Bluetooth-ondersteuning voor iPhones tot maximaal 10 meter afstand. Directe plaatsing nabij het apparaat geeft een langer bereik.

Hier is enkele algemene informatie over deze Bluetooth-verbinding:

- Nadat de apparaten zijn gekoppeld, slaat het iFusion Station de verbindingsgegevens op in het geheugen. Meerdere iPhones kunnen met het iFusion Station worden gekoppeld, maar er kan slechts één iPhone per keer actief gekoppeld worden.
- De verbinding wordt verbroken, zodra u de iPhone buiten bereik van het iFusion Station brengt. Wanneer u de iPhone weer binnen bereik brengt, worden de apparaten automatisch opnieuw gekoppeld.

1. De iPhone voorbereiden

Ga op uw iPhone naar *Settings > General > Bluetooth*. Schakel Bluetooth in. De iPhone kan nu gevonden worden en het zoekt naar andere Bluetooth-apparaten in de omgeving.



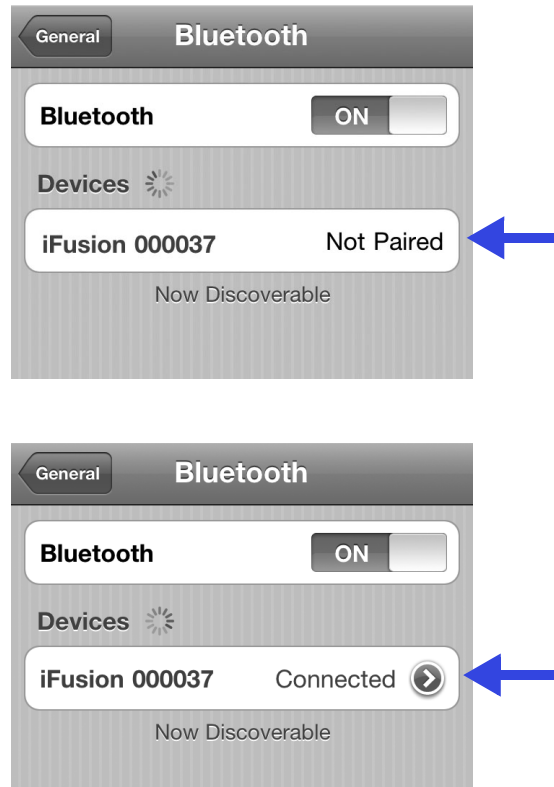
2. Het iFusion Station voorbereiden

Druk op de Bluetooth-knop op het iFusion Station en houd gedurende drie tot vijf seconden vast, totdat de knop snel knippert. Het iFusion Station staat nu in de koppelingsmodus.

Opmerking: Als het koppelingsproces niet binnen 60 seconden is voltooid, knippert de Bluetooth-knop opnieuw langzaam, wat aangeeft dat het proces werd geannuleerd. Herhaal stap 2.

3. De apparaten koppelen

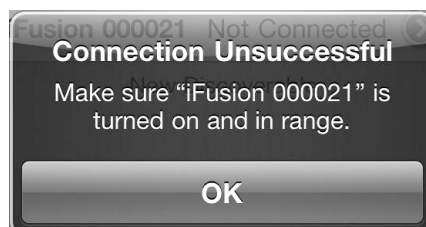
Zodra het iFusion Station wordt weergegeven op het iPhone-scherm, drukt u op *iFusion xxxxx* om de twee apparaten te koppelen. Op de iPhone verandert de status van *Not Paired* naar *Connected*, wanneer de Bluetooth-verbinding is gemaakt.



Nadat de verbinding tot stand is gebracht, brandt het lampje van de Bluetooth-knop op het iFusion Station continue blauw.

Als de verbinding wegvalt, knippert de knop langzaam. Wanneer u de iPhone weer binnen bereik brengt, brandt het lampje weer continue blauw nadat de verbinding is hersteld.

Als u probeert een iPhone te verbinden met het iFusion Station terwijl er nog een andere iPhone is verbonden, wordt de verbinding geweigerd en ziet u een foutmelding.



Bellen en antwoorden

Om het iFusion Station te gebruiken hoeft de iPhone niet gedockt te zijn; het moet verbonden zijn via Bluetooth en binnen bereik zijn van het iFusion Station.

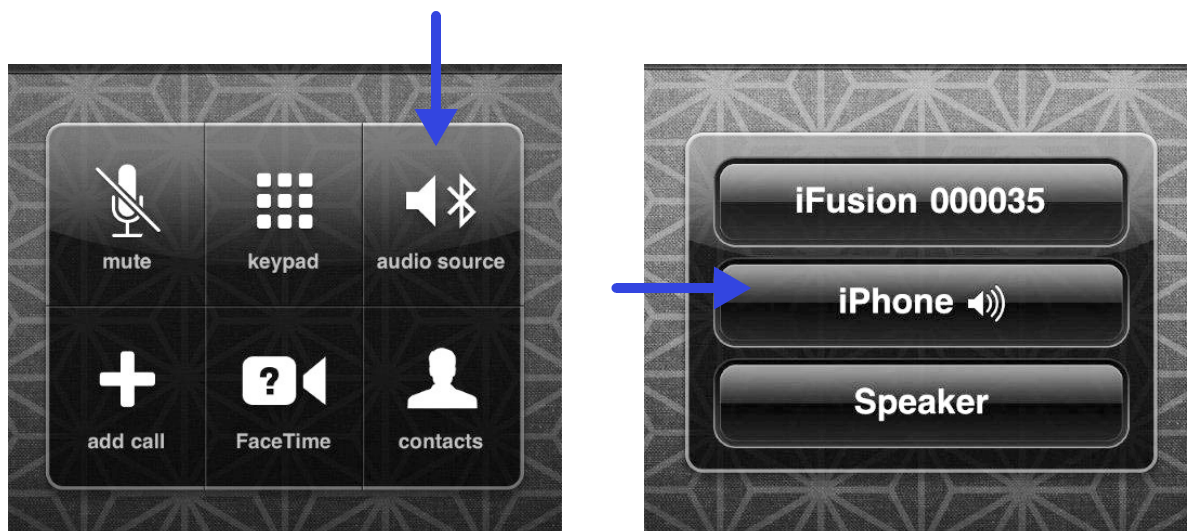
Wanneer er gebeld wordt, geven de iPhone en het iFusion Station een beltoon. Om te antwoorden, pakt u de hoorn of drukt u op de Speaker-knop.

Als de iPhone is gedockt wanneer u belt, gaat de luidspreker van het iFusion Station automatisch aan tenzij u de hoorn oppakt. U kunt een nummer bellen vanuit de contactenlijst, belgeschiedenis, nummertoeetsen of favorietenlijst van uw iPhone.

Om een gesprek te beëindigen, drukt u op de Speaker-knop (alsof u via de luidspreker belde) of plaatst u de hoorn terug op het apparaat.

Een oproep naar de iPhone schakelen

1. Als de iPhone is gedockt, haal hem dan uit de houder.
2. Druk op de *audio source*-knop van de iPhone.
3. Selecteer *iPhone*.



Een oproep naar het iFusion Station schakelen

Als u begint te bellen buiten bereik van het iFusion Station kunt u het gesprek schakelen naar het iFusion Station, zodra de Bluetooth-verbinding opnieuw is gemaakt:

- 1 Druk op de *audio source*-knop van de iPhone.
- 2 Selecteer *iFusion xxxxxx*.

Een oproep uitschakelen

Als u aan het praten bent via de hoorn of via de luidspreker kunt u het geluid van de oproep uitschakelen. Druk de Mute-knop een keer in om de het geluid van de oproep uit te schakelen; de knop kleurt rood. Om het gesprek voort te zetten, drukt u de Mute-knop opnieuw in.

Het volume aanpassen

Met de Volume-knoppen kunt u het huidige geluidsniveau aanpassen. Er zijn vier afzonderlijke volume-instellingen:

Beltoon – Als er een gesprek binnenkomt (of als het iFusion Station leeg is), regelen de Volume-knoppen het geluidsniveau van de beltoon van het iFusion Station.

Luidspreker – Als u belt via de luidspreker, regelen de Volume-knoppen het geluidsniveau van de luidspreker.

Hoorn – Als u belt via de hoorn, regelen de Volume-knoppen het geluidsniveau van de hoorn.

Muziek – Als u muziek afspeelt, regelen de Volume-knoppen het geluidsniveau van de muziek.

De Volume-knoppen knipperen snel, wanneer het volume het minimale of maximale niveau bereikt.

Als de stroom naar het iFusion Station wordt onderbroken, gaan alle volumenniveaus terug naar de standaardinstelling.

Om de beltoon op het iFusion Station uit te zetten, houdt u de Volume Down-knop ingedrukt totdat deze snel knippert. (Dit schakelt de beltoon van de iPhone niet uit).

Door op een Volume-knop van de iPhone te drukken, schakelen zowel de beltoon van de iPhone als van het iFusion Station uit gedurende de huidige oproep.

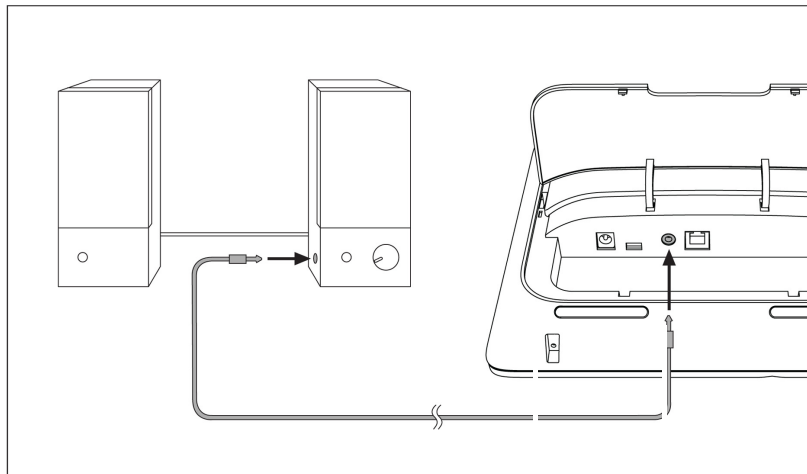
Muziek afspelen

U kunt muziek afspelen via het iFusion Station of via externe luidsprekers, als deze zijn aangesloten.

Klik op het pictogram *iPod* op uw iPhone om muziek af te spelen via de luidsprekers van het iFusion Station.



Om muziek af te spelen via een set externe luidsprekers, sluit u deze aan de audio-uitgang aan de achterkant van het iFusion Station aan.

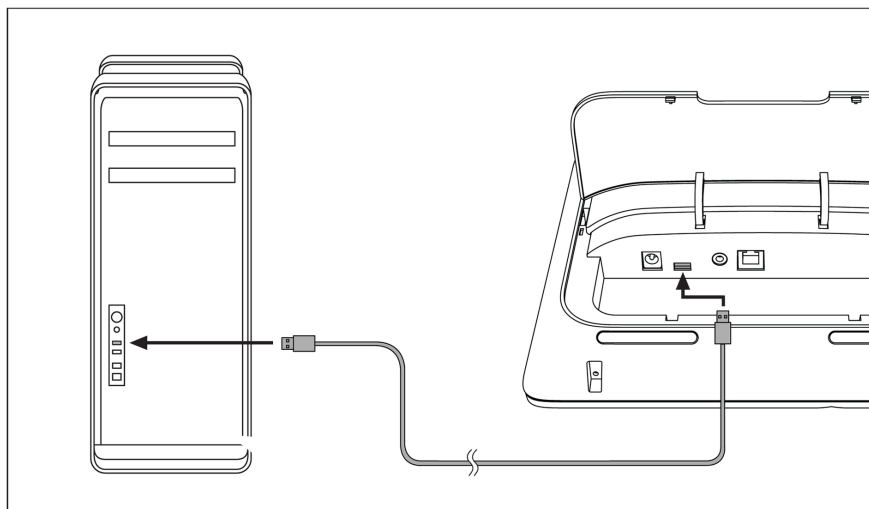


Als er gebeld wordt terwijl u muziek afspeelt, stopt de muziek automatisch en geeft het iFusion Station een beltoon. Zodra het gesprek is beëindigd, wordt de muziek hervat.

Gegevens synchroniseren

U kunt gegevens, zoals e-mail, agenda, contacten, muziek, foto en andere mediabestanden synchroniseren tussen uw iPhone en de computer, via iFusion Station.

- 1 Installeer de applicatiesoftware en besturingsprogramma van iPhone op de computer.
- 2 Gebruik een mini-USB/standaard-USB-kabel (niet meegeleverd) om de computer en het iFusion Station met elkaar te verbinden.



- 3 Zet uw iPhone in de houder. De computer herkent de iPhone.
- 4 Om de gegevens tussen uw iPhone en de computer te synchroniseren, volgt u de instructies die bij de applicatiesoftware van de iPhone zijn meegeleverd.

iFusion Station met FaceTime gebruiken

Door uw iPhone in de houder van het iFusion Station te plaatsen krijgt u een uitstekende hoek voor videogesprekken via FaceTime. Hier zijn enkele tips voor het gebruik van iFusion Station met FaceTime:

- FaceTime wordt alleen ondersteund door iPhone 4
- Om het iFusion Station te gebruiken als videogesprek, moet u de iPhone IOS opwaarderen naar versie 4.2 of later
- Ga op uw iPhone naar *Settings > Phone* en zorg dat *FaceTime* ingeschakeld is
- Zorg dat WiFi door beide gebruikers wordt gebruikt

Problemen oplossen

Hier zijn oplossingen voor enkele algemene problemen die u kunt tegenkomen tijdens het gebruik van het iFusion Station.

Probleem

Ik kan geen muziek horen.

Mogelijke oorzaak	Oplossing
Het volume staat te laag.	<p>Druk, tijdens het afspelen van de muziek, op de Volume Up-knop om het geluidsniveau te verhogen.</p> <p>Controleer de volume-instelling van het externe geluidsapparaat, omdat deze de instelling van het iFusion Station kan overschrijven. Zorg dat het apparaat ingeschakeld is.</p> <p>Controleer de volume-instelling van de iPhone. Deze kan de instelling van het iFusion Station overschrijven.</p>
De luidspreker is niet aangesloten.	<p>Controleer of de luidsprekerkabel goed is aangesloten in de audio-uitgang aan de achterkant van het iFusion Station. U kunt de kabel loshalen om de muziek via de luidspreker van het iFusion Station te horen.</p>

Probleem

De oproep van de iPhone gaat niet via het iFusion Station.

Mogelijke oorzaak	Oplossing
Het iFusion Station is misschien niet verbonden met uw iPhone.	<p>Controleer of de Bluetooth-knop knippert. Een langzaam knipperend lampje betekent dat de iPhone niet is verbonden aan het iFusion Station. Probeer de apparaten opnieuw te koppelen.</p> <p>Controleer of de geluidsbron op de iPhone is ingesteld op iFusion.</p> <p>Controleer op de iPhone of iFusion voorkomt als apparaat onder <i>Settings > Bluetooth</i>.</p>

Probleem

De computer herkent mijn iPhone niet, wanneer het iFusion Station via de USB-kabel is aangesloten.

Mogelijke oorzaak	Oplossing
Het besturingsprogramma van iPhone is niet op de computer geïnstalleerd.	Installeer het besturingsprogramma van de iPhone door de instructies in de <i>Handleiding</i> van de iPhone te volgen.
De USB-kabel is niet goed aangesloten.	Het kleine uiteinde van de USB-kabel wordt aangesloten aan de achterkant van het iFusion Station. Het standaard A-uiteinde van de USB gaat in de USB-stekker op de computer. Probeer een andere USB-poort op de computer; soms zijn poorten aan de voorkant niet actief.
De iPhone is niet goed aangesloten in de houder.	Sommige behuizingen van iPhones voorkomen een goede verbinding met de connector in het iFusion Station. Als u vindt dat uw iPhone geen goede verbinding maakt, verwijder dan het plaatje onderin de houder, zodat de iPhone dieper in de houder komt te liggen. Om het plaatje te verwijderen, trekt u aan het lipje aan de rechterkant.

Probleem

De iPhone laadt niet op.

Mogelijke oorzaak	Oplossing
De iPhone is niet goed aangesloten.	Sommige behuizingen van iPhones voorkomen een goede verbinding met de connector in het iFusion Station. Als u vindt dat uw iPhone geen goede verbinding maakt, verwijder dan het plaatje onderin de houder, zodat de iPhone dieper in de houder komt te liggen. Om het plaatje te verwijderen, trekt u aan het lipje aan de rechterkant. Controleer of iPhone de oplaadindicator weergeeft.

Probleem

De iPhone kan mijn iFusion Station niet lokaliseren.

Mogelijke oorzaak	Oplossing
De iPhone werd ingesteld het iFusion Station te negeren.	Door <i>Forget this device</i> op het Bluetooth-tabblad van de iPhone te kiezen, wordt het gekoppelde Bluetooth-apparaat uit het geheugen gewist. Herhaal het koppelingsproces.

Probleem

Wanneer ik de iPhone met het iFusion Station probeer te verbinden, verschijnt een bericht dat de telefoon niet binnen bereik is.

Mogelijke oorzaak	Oplossing
Er kan al een andere iPhone gekoppeld zijn met het iFusion Station.	Als de Bluetooth-knop van het iFusion Station continue blauw brandt, is een andere iPhone met het apparaat gekoppeld. Er kan maar één iPhone per keer gekoppeld zijn met het iFusion Station.

Mededeling FCC



Dit apparaat voldoet aan deel 15 van de regels van de Amerikaanse Federal Communications Commission (FCC). Bediening is onderworpen aan de volgende voorwaarden:

- (1) Dit apparaat mag geen schadelijke storing veroorzaken, en
- (2) dit apparaat moet elke ontvangen storing accepteren, waaronder storing die ongewenste bediening kan veroorzaken.

Dit apparaat werd getest en voldoet aan de beperkingen voor een digitaal apparaat van Klasse B conform Deel 15 van de regels van de FCC. Deze beperkingen zijn ontworpen om redelijke bescherming te bieden tegen schadelijke storing in een huisinstallatie. Dit apparaat genereert, gebruikt en kan radiofrequentie-energie uitstralen en kan, indien niet geïnstalleerd en gebruikt in overeenstemming met de instructies, schadelijke storing binnen radiocommunicatie veroorzaken. Dit is echter geen garantie dat er geen storing in een bepaalde installatie zal voorkomen. Indien dit apparaat schadelijke storing aan radio- of televisieontvangst veroorzaakt, wat kan worden bepaald door het apparaat uit en in te schakelen, wordt de gebruiker aangespoord de storing te corrigeren door een of meer van de onderstaande maatregelen uit te voeren:

- De ontvangstantenne te heroriënteren of verplaatsen.
- De scheiding tussen apparaat en ontvanger te vergroten.
- Het apparaat in een ander stroomcircuit aan te sluiten dan die van de ontvanger.
- De verkoper of een ervaren radio/tv-technicus te raadplegen.

Wijzigingen of modificaties die niet uitdrukkelijk zijn goedgekeurd door de partij die verantwoordelijk is voor de naleving kunnen de gebruiksbevoegdheid van de gebruiker opschorten.

Mededeling WEEE



Het WEEE-logo op het product of op de verpakking geeft aan dat dit product niet weggegooid mag worden of mag worden meegegeven met het huishoudelijk afval. U dient al uw elektronische of elektrische afvalapparatuur af te danken door deze naar een specifiek verzamelpunt te brengen voor het recyclen van zulk gevaarlijk afval. Geïsoleerde verzameling en de juiste terugwinning van uw elektronische en elektrische afvalapparatuur op het moment van afdanken helpt ons natuurlijke bronnen te besparen. Bovendien garandeert de juiste recycling van de

elektronische en elektrische afvalapparatuur de veiligheid van de menselijke gezondheid en het milieu te behouden. Voor meer informatie over het afdanken, terugwinnen van elektronisch en elektrisch afvalapparatuur en verzamelpunten, neemt u contact op met uw plaatselijke gemeente, afvalophaaldienst, winkel waar u de apparatuur heeft aangeschaft of de fabrikant van het product.

Naleving RoHS

Dit product voldoet aan Richtlijn 2002/95/EC van het Europese Parlement en de Raad van 27 januari 2003 over de beperking van het gebruik van bepaalde gevaarlijke substanties in elektrische en elektronische apparatuur (RoHS), en diens amendementen.